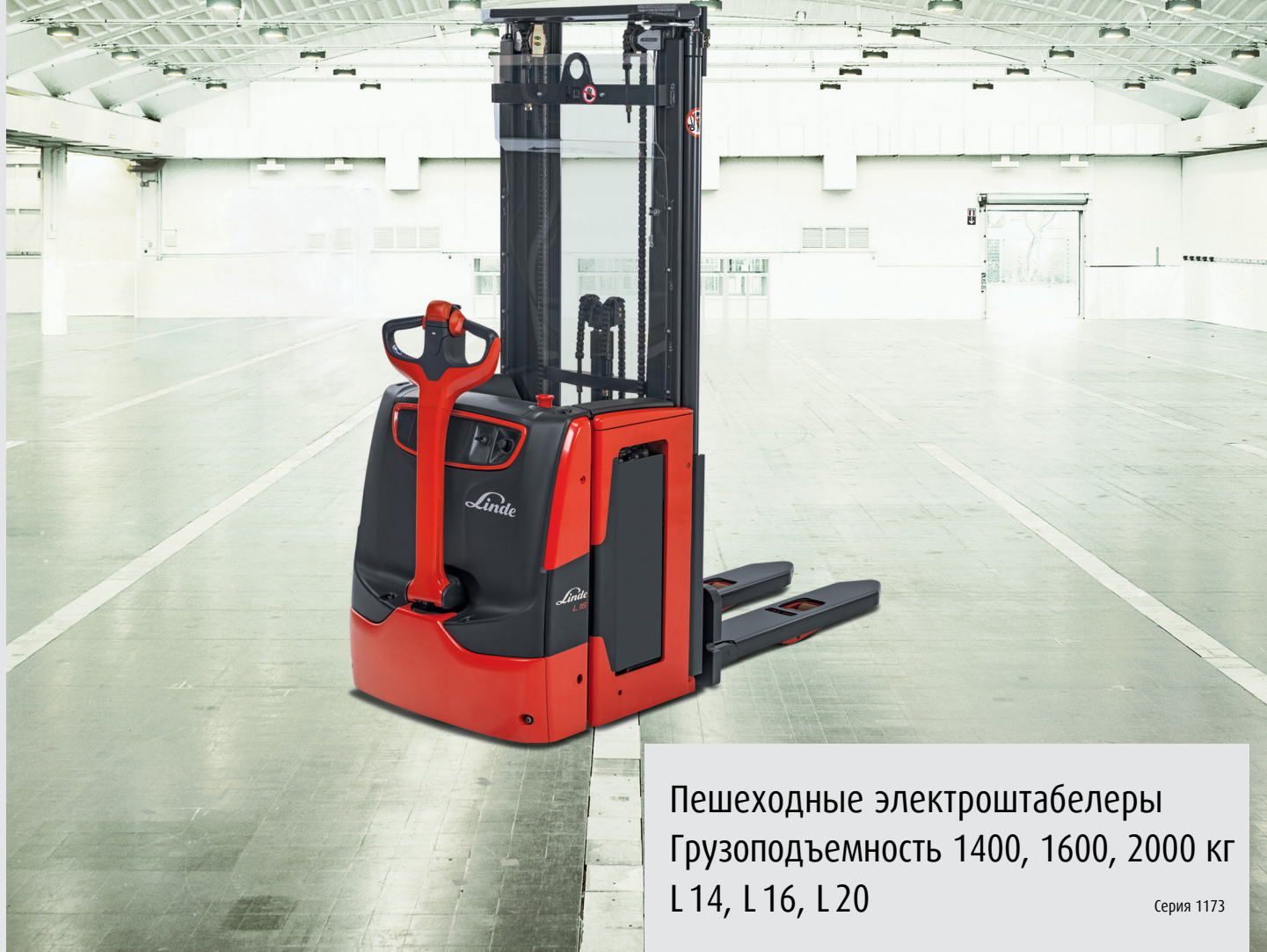


По вопросам продаж и поддержки обращайтесь:

Архангельск (8182)63-90-72	Краснодар (861)203-40-90	Рязань (4912)46-61-64
Астана (7172)727-132	Красноярск (391)204-63-61	Самара (846)206-03-16
Белгород (4722)40-23-64	Курск (4712)77-13-04	Санкт-Петербург (812)309-46-40
Брянск (4832)59-03-52	Липецк (4742)52-20-81	Саратов (845)249-38-78
Владивосток (423)249-28-31	Магнитогорск (3519)55-03-13	Смоленск (4812)29-41-54
Волгоград (844)278-03-48	Москва (495)268-04-70	Сочи (862)225-72-31
Вологда (8172)26-41-59	Мурманск (8152)59-64-93	Ставрополь (8652)20-65-13
Воронеж (473)204-51-73	Набережные Челны (8552)20-53-41	Тверь (4822)63-31-35
Екатеринбург (343)384-55-89	Нижний Новгород (831)429-08-12	Томск (3822)98-41-53
Иваново (4932)77-34-06	Новокузнецк (3843)20-46-81	Тула (4872)74-02-29
Ижевск (3412)26-03-58	Новосибирск (383)227-86-73	Тюмень (3452)66-21-18
Казань (843)206-01-48	Орел (4862)44-53-42	Ульяновск (8422)24-23-59
Калининград (4012)72-03-81	Оренбург (3532)37-68-04	Уфа (347)229-48-12
Калуга (4842)92-23-67	Пенза (8412)22-31-16	Челябинск (351)202-03-61
Кемерово (3842)65-04-62	Пермь (342)205-81-47	Череповец (8202)49-02-64
Киров (8332)68-02-04	Ростов-на-Дону (863)308-18-15	Ярославль (4852)69-52-93

Единый адрес: edi@nt-rt.ru **Веб-сайт:** www.linde.nt-rt.ru

Электроштабелеры L 14-20 LINDE МН. Техническое описание



Пешеходные электроштабелеры Грузоподъемность 1400, 1600, 2000 кг L 14, L 16, L 20

Серия 1173

Безопасность

Электроштабелеры Linde прекрасно подходят для любых работ по укладке поддонов с грузом. Благодаря системе взвешивания, способной оценить вес груза на высотах подъема до 1500 мм, в сочетании с контролем всех действий на соответствие диаграмме грузоподъемности, они обеспечивают высокую безопасность работы. Использование при подъеме груза функции безопасного подъема Safety-lift гарантирует безопасность, пока обе руки оператора остаются на органах управления.

Производительность

Высокая эффективность эксплуатации — неоспоримое достоинство этих штабелеров с двигателем переменного тока мощностью 2,3 кВт. Мощная конструкция шасси обеспечивает им высокую остаточную грузоподъемность, что в сочетании с современными функциями контроля безопасности позволяет достигать высочайшей производительности при обработке грузов весом в 1400/1600 кг для стандартных и 2000 кг для усиленных моделей.

Комфорт

Система Optilift®, удобство доступа к органам управления и легкость манипулирования ими обеспечивают высокоточную и комфортную работу с грузами. Функция пропорционального управления скоростью передвижения (опция) автоматически регулирует скорость хода в зависимости от расстояния между машиной и оператором.

Надежность

Высокопрочный материал кожухов эффективно защищает важнейшие компоненты машин и обеспечивает штабелерам увеличенный срок службы. Прочное шасси и задняя юбка из литой стали гарантируют машинам продолжительный срок службы даже при интенсивной эксплуатации. Увеличенный дорожный просвет в версии с начальным подъемом (опция) обеспечивает надежную работу на уклонах и уравнильных площадках.

Эффективность

Штабелеры эффективны как в работе, так и в обслуживании. Цветной дисплей позволяет оператору с одного взгляда воспринимать информацию о состоянии машины, такую как состояние батареи и необходимость обслуживания. Прочные компоненты и отработанный двигатель переменного тока гарантируют увеличение интервалов обслуживания и снижение эксплуатационных затрат.

Linde Material Handling

Linde

Стандартное и дополнительное оборудование

Стандартная комплектация

Интерфейс Sinergo®:

Рулевое управление с электроусилителем

Удлиненная рулевая рукоятка с низкой точкой крепления

Управление малым ходом

Система Linde Safety-Lift

Увеличение сопротивления в конце хода рукоятки

Специализированный терминал (с отсеками для хранения)

Система пропорционального управления подъемом/опусканием Linde OptiLift® на головке рулевой рукоятки

Защитный экран мачты (поликарбонат или стальная сетка)

Многофункциональный цветной дисплей оператора с индикацией системы взвешивания, счетчиком моточасов, индикаторами необходимости обслуживания, разряда батареи и сервисных кодов

Система взвешивания груза точностью ± 50 кг, работающая при высоте подъема от 0 до 1500 мм

Необслуживаемый двигатель переменного тока мощностью 2,3 кВт

Технология CAN-шины

Батарея 2 PzS с вертикальной заменой (3 PzS для моделей грузоподъемностью 2000 кг)

Рулевое управление (ведущим колесом) с положительной обратной связью

Автоматическое снижение скорости в поворотах

Электромагнитный аварийный тормоз

Запуск ключом или LFMgo (вводом PIN-кода)

Ведущее колесо из упругой резины

Одинарные грузовые колеса из полиуретана

Одно поворотное стабилизирующее колесо (модели грузоподъемностью 1400 и 1600 кг)

Два стабилизирующих колеса (модели грузоподъемностью 2000 кг)

Ширина по каретке вилок 560 мм, 680 мм (модели грузоподъемностью 1400 и 1600 кг) или 580 мм (модели грузоподъемностью 2000 кг)

Каретка с вилами длиной 1150 мм при толщине 71 мм или 55 мм (предпочтительны при использовании решетчатых контейнеров) или толщине 73 мм (модели грузоподъемностью 2000 кг)

Исполнение для работы при температурах до -10°C

Дополнительное оборудование

Функция начального подъема вилок

Пропорциональное управление скоростью движения

Функция ускоренного (до 40%) подъема груза

Два поворотных стабилизирующих колеса (для моделей грузоподъемностью 1400 и 1600 кг)

Автозамедление вилок при опускании

Ведущие колеса: из полиуретана, из полиуретана с протектором, из упругой резины с протектором, специальное для мокрых полов, специальное, не оставляющее следов

Грузовые колеса: тандемные из полиуретана, смазываемые или нет

Грузовая спинка каретки вилок

Батарея 3 PzS с боковой заменой (модели грузоподъемностью 2000 кг)

Стандартные, дуплексные или триплексные мачты

с высотой подъема груза до 5316 мм

Каретки с вилами длиной 950 мм при толщине 71 мм или 55 мм (предпочтительны при использовании решетчатых контейнеров) или толщине 73 мм (модели грузоподъемностью 2000 кг)

Система Linde Connected Solutions:

ac: контроль доступа; an: анализ применения и dt: регистрация ударов

Планшет-блокнот

Мобильный или стационарный роликовый стенд для боковой замены батареи

Автоматическая система долива воды в батарею

Встроенное зарядное устройство

Исполнение для холодных складов с температурой до -35°

Прочее оборудование по заказу

Технические данные согласно VDI 2198

Общие данные	1.1	Производитель	
	1.2	Обозначение модели	
	1.2a	Серия	
	1.3	Источник энергии: батарея, дизель, бензин, газ, сеть	
	1.4	Управление: оператор идет, стоит, сидит, комплектует грузы	
	1.5	Номинальная грузоподъемность	Q (т)
	1.6	Расстояние до центра тяжести номинального груза	c (мм)
	1.8	Расстояние от оси передних колес до спинки каретки вил	x (мм)
	1.9	Колесная база	y (мм)
Масса	2.1	Эксплуатационная масса	(кг)
	2.2	Нагрузка на ось, с грузом, передняя/задняя	(кг)
	2.3	Нагрузка на ось, без груза, передняя/задняя	(кг)
Колеса и шины	3.1	Шины: литая резина, суперэластик, пневматические, полиуретан	
	3.2	Размер шин, передние колеса	
	3.3	Размер шин, задние колеса	
	3.4	Размер шин, стабилизирующие колеса	
	3.5	Число колес, передние/задние (x = ведущие)	
	3.6	Ширина колеи, передние колеса	b10 (мм)
	3.7	Ширина колеи, задние колеса	b11 (мм)
	4.2	Высота по мачте, мачта сложена	h1 (мм)
	4.3	Высота свободного подъема вил	h2 (мм)
	4.4	Высота подъема вил	h3 (мм)
	4.5	Высота по мачте, мачта раздвинута	h4 (мм)
	4.9	Высота по рукоятке управления в рабочем положении, мин./макс.	h14 (мм)
	4.15	Высота по, мачта сложена	h13 (мм)
	4.19	Габаритная длина	l1 (мм)
	4.20	Длина до спинки каретки вил	l2 (мм)
	4.21	Габаритная ширина	b1/b2 (мм)
	4.22	Размеры вил	s/e/l (мм)
	4.24	Ширина каретки вил	b3 (мм)
	4.25	Расстояние между вилами, мин./макс.	b5 (мм)
	4.26	Расстояние между опорными лапами	b4 (мм)
	4.32	Дорожный просвет, по центру колесной базы	m2 (мм)
	4.33	Ширина рабочего прохода с поддоном 1000 x 1200 поперек вил	Ast (мм)
4.34	Ширина рабочего прохода с поддоном 800 x 1200 вдоль вил	Ast (мм)	
4.35	Радиус поворота	Wa (мм)	
Рабочие характеристики	5.1	Скорость хода, с грузом/без груза	(км/ч)
	5.2	Скорость подъема каретки, с грузом/без груза	(м/с)
	5.3	Скорость опускания каретки, с грузом/без груза	(м/с)
	5.8	Подъем, преодолеваемый с грузом/без груза, макс.	(%)
	5.10	Рабочий тормоз	
Двигатель	6.1	Тяговый двигатель, тест 60 минут	(кВт)
	6.2	Двигатель подъема, тест S3 15%	(кВт)
	6.3	Тип батареи по DIN 43531 / 35 / 36 / A, B, C, по	
	6.4	Напряжение / номинальная емкость батареи (5-часовой разряд)	(В/Ач)
	6.5	Масса батареи (±5%)	(кг)
	6.6	Энергопотребление на VDI-цикле	(кВтч/ч)
Прочее	8.1	Тип системы управления движением	
	8.4	Уровень шума на месте оператора	(дБ(A))

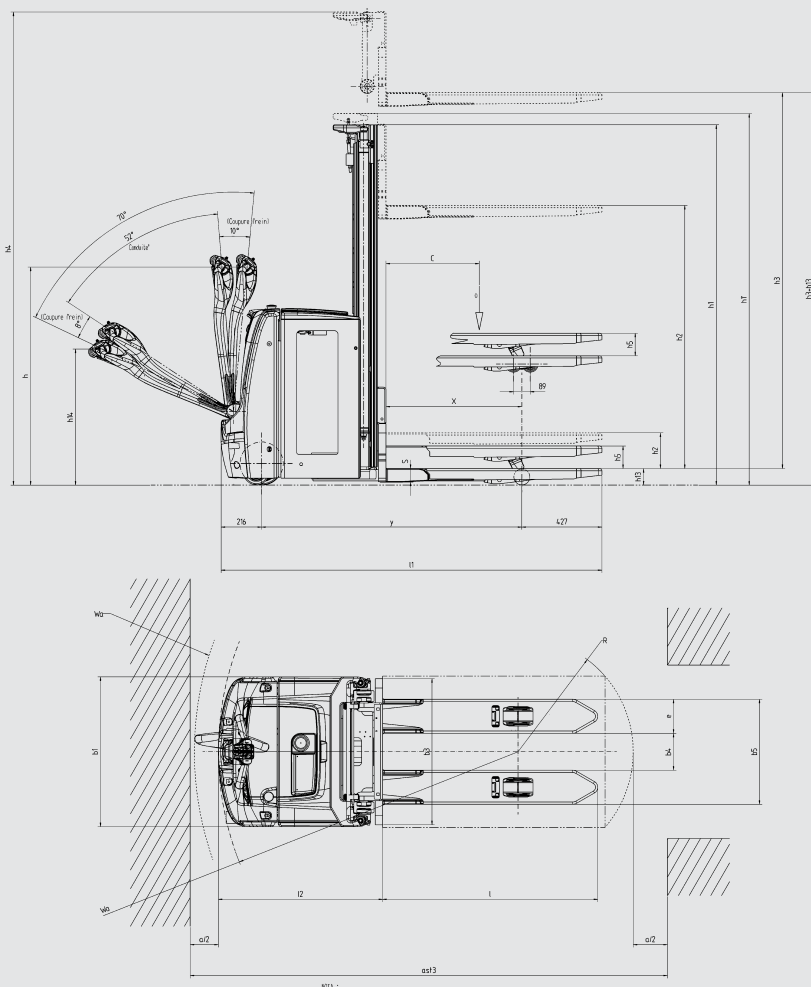
- 1) Значения в скобках - с начальным подъемом.
- 2) (± 5 мм).
- 3) ± 0 мм = 2 PzS с вертикальной заменой; + 75 мм = 3 PzS с вертикальной заменой; + 150 мм = 4 PzS с вертикальной заменой.
- 4) Значения с батарей, см. строку 6.4/6.5.
- 5) (± 10%).
- 6) Литая резина + полиуретан / полиуретан.
- 7) Значения в скобках даны для тандемных грузовых колес.
- 8) Без учета / с учетом начального подъема.
- 9) (± 2 мм).
- 10) Значения в скобках - с бампером.

- 11) Со скоростью малого хода = рукоятка в вертикальном положении.
- 12) [с начальным подъемом].
- 13) Включая габаритный зазор 200 мм (минимум).
- 14) (± 20 мм).
- 15) С начальным подъемом Wa = 1449 мм, с бампером Wa = 1640 мм, с начальным и бампером Wa = 1562 мм.
- 16) С начальным подъемом Wa = 1564 мм, с бампером Wa = 1755 мм, с начальным и бампером Wa = 1677 мм.
- 17) (± 5%).
- 18) Значения в скобках даны для опции ускоренного подъема.

	LINDE	LINDE	LINDE
	L 14	L 16	L 20
	1173-00	1173-00	1173-00
	Батарея	Батарея	Батарея
	Идет	Идет	Идет
Q (т)	1.4	1.6	2.0
(мм)	600	600	600
(мм)	724 (646) ¹⁾²⁾	724 (646) ¹⁾²⁾	724 (646) ¹⁾²⁾
(мм)	1311 (1233) ³⁾¹⁾⁴⁾²⁾	1311 (1233) ³⁾¹⁾⁴⁾²⁾	1425 (1347) ³⁾¹⁾⁴⁾²⁾
(кг)	1085 ⁴⁾⁵⁾	1085 ⁴⁾⁵⁾	1670 ⁴⁾⁵⁾
(кг)	847 / 1638 ⁴⁾⁵⁾	866 / 1819 ⁴⁾⁵⁾	1296 / 2374 ⁴⁾⁵⁾
(кг)	715 / 370 ⁴⁾⁵⁾	715 / 370 ⁴⁾⁵⁾	1122 / 548 ⁴⁾⁵⁾
	V + P/P ⁶⁾	V + P/P ⁶⁾	V + P/P ⁶⁾
	Ø 230 x 90	Ø 230 x 90	Ø 230 x 90
	Ø 85 x 85 (Ø 85 x 60) ⁷⁾	Ø 85 x 85 (Ø 85 x 60) ⁷⁾	Ø 85 x 105 (Ø 85 x 60) ⁷⁾
	Ø 150 x 50	Ø 150 x 50	Ø 150 x 50
	1x + 1 / 2 (1x + 1 / 4) ⁷⁾	1x + 1 / 2 (1x + 1 / 4) ⁷⁾	1x + 1 / 2 (1x + 1 / 4) ⁷⁾
(мм)	534 ²⁾	534 ²⁾	534 ²⁾
(мм)	380 ²⁾	380 ²⁾	370 ²⁾
(мм)	1915 ²⁾	1915 ²⁾	1915 ²⁾
(мм)	150 ²⁾	150 ²⁾	150 ²⁾
(мм)	2844 ²⁾	2844 ²⁾	2684 ²⁾
(мм)	3364 ²⁾	3364 ²⁾	3284 ²⁾
(мм)	697.5 / 1162.5	697.5 / 1162.5	697.5 / 1162.5
(мм)	86	86	86
(мм)	1950 ³⁾²⁾	1950 ³⁾²⁾	2068 ³⁾²⁾
(мм)	800 ³⁾²⁾	800 ³⁾²⁾	915 ³⁾²⁾
(мм)	800 ²⁾	800 ²⁾	810 ²⁾
(мм)	71 x 180 x 1150	71 x 180 x 1150	73 x 210 x 1150
(мм)	780 ²⁾	780 ²⁾	780 ²⁾
(мм)	560 / 680 ²⁾	560 / 680 ²⁾	580 / 680 ²⁾
(мм)	255 / 375	255 / 375	230 / 330
(мм)	30 (20/140) ⁸⁾¹⁾⁹⁾	30 (20/140) ⁸⁾¹⁾⁹⁾	14 (20/115) ⁸⁾¹⁾⁹⁾
(мм)	2463 (2576) [2385 (2422)] ¹⁰⁾¹¹⁾¹²⁾¹³⁾¹⁴⁾	2463 (2576) [2385 (2422)] ¹⁰⁾¹¹⁾¹²⁾¹³⁾¹⁴⁾	2578 (2691) [2500 (2537)] ¹⁰⁾¹¹⁾¹²⁾¹³⁾¹⁴⁾
(мм)	2349 (2462) [2271 (2384)] ¹⁰⁾¹¹⁾¹²⁾¹³⁾¹⁴⁾	2349 (2462) [2271 (2384)] ¹⁰⁾¹¹⁾¹²⁾¹³⁾¹⁴⁾	2464 (2577) [2386 (2499)] ¹⁰⁾¹¹⁾¹²⁾¹³⁾¹⁴⁾
(мм)	1527 ¹⁵⁾³⁾	1527 ¹⁵⁾³⁾	1642 ¹⁶⁾³⁾
км/ч)	6 / 6 ¹⁷⁾	6 / 6 ¹⁷⁾	6 / 6 ¹⁷⁾
(м/с)	0.16 / 0.3 (0.4) ¹⁸⁾⁵⁾	0.15 / 0.3 (0.4) ¹⁸⁾⁵⁾	0.12 / 0.25 (0.35) ¹⁸⁾⁵⁾
(м/с)	0.4 / 0.35 ³⁾	0.4 / 0.35 ³⁾	0.35 / 0.25 ³⁾
(%)	10.0 / 24.0	10.0 / 24.0	8.0 / 24.0
	Электрический/механический	Электрический/механический	Электрический/механический
(кВт)	2.3	2.3	2.3
(кВт)	3.2	3.2	3.2
	43 535 / В / 2PzS	43 535 / В / 2PzS	43 535 / В / 3PzS
В/Ач)	24 / 250	24 / 250	24 / 270
(кг)	212	212	249
л/ч/ч)	1.47	1.47	1.52
	ЛАС с микропроцессором	ЛАС с микропроцессором	ЛАС с микропроцессором
Б(А))	< 66	< 66	< 66

с начальным подъемом

с начальным подъемом



Данные мачт для L 14 и L 16 (в мм)		1844 S	2344 S	2844 S	3244 S	3744 S	4144 S	4644 S	1844 D	2344 D
Высота подъема вил	h3	1844	2344	2844	3244	3744	4144	4644	1844	2344
Высота подъема + высота вил	h3+h13	1930	2430	2930	3330	3830	4230	4730	1930	2430
Высота мачты, мачта сложена	h1	1415	1665	1915	2115	2365	2565	2815	1415	1665
Полная высота (со свободным подъемом 150 мм)	h1#	1490	1740	1990	2190	2440	2640	2890	-	-
Высота мачты, мачта раздвинута	h4	2364	2864	3364	3764	4264	4664	5164	2364	2864
Высота свободного подъема вил	h2	150	150	150	150	150	150	150	895	1145

Данные мачт для L 14 и L 16 (в мм)		2844 D	3244 D	3744 D	4144 D	3516 T	4266 T	4716 T	5316 T
Высота подъема вил	h3	2844	3244	3744	4144	3516	4266	4716	5316
Высота подъема + высота вил	h3+h13	2930	3330	3830	4230	3602	4352	4802	5402
Высота мачты, мачта сложена	h1	1915	2115	2365	2565	1665	1915	2065	2265
Полная высота (со свободным подъемом 150 мм)	h1#	1915	2115	2365	2565	1665	1915	2065	2265
Высота мачты, мачта раздвинута	h4	3364	3764	4264	4664	4036	4786	5236	5836
Высота свободного подъема вил	h2	1395	1595	1845	2045	1145	1395	1545	1745

Данные мачт для L 20 (в мм)		2684 S	3084 S	3584 S	2684 D	3084 D	3584 D	3276 T	4026 T	4476 T
Высота подъема вил	h3	2684	3084	3584	2684	3084	3584	3276	4026	4476
Высота подъема + высота вил	h3+h13	2770	3170	3670	2770	3170	3670	3362	4112	4562
Высота мачты, мачта сложена	h1	1915	2115	2365	1915	2115	2365	1665	1915	2065
Полная высота (со свободным подъемом 150 мм)	h1#	1990	2190	2440	-	-	-	-	-	-
Высота мачты, мачта раздвинута	h4	3284	3684	4184	3284	3684	4184	3876	4626	5076
Высота свободного подъема вил	h2	150	150	150	1315	1515	1765	1065	1315	1465

Данные для мачт с другими высотами подъема доступны по запросу.

S= стандарт, D= дуплекс, T= триплекс

Основные особенности

Рулевая рукоятка и головка рукоятки

- Система плавно приводит рукоятку в вертикальное положение, предупреждая ее удары о кожуру шасси
- Большая длина и низкое крепление рукоятки позволяет оператору всегда находиться на безопасном расстоянии от штабелера
- Все кнопки управления находятся на головке рукоятки и легко доступны для рук оператора, что обеспечивает предельную эффективность
- Руки оператора защищены гардами рукоятки
- Две ручки рукоятки с дублирующими органами управления движением позволяют оператору легко управлять штабелером любой рукой



Рулевое управление

- Электроусилитель рулевого управления в стандартной комплектации обеспечивает маневрирование без усилий
- Пропорциональное управление движением с автоматическим снижением скорости в зависимости от угла наклона рулевой рукоятки гарантирует безопасность работы
- Функция малого хода при вертикальном положении рукоятки облегчает маневры в стесненных зонах
- Увеличение сопротивления в конце хода рукоятки позволяет исключить случайные резкие торможения

Система взвешивания Linde

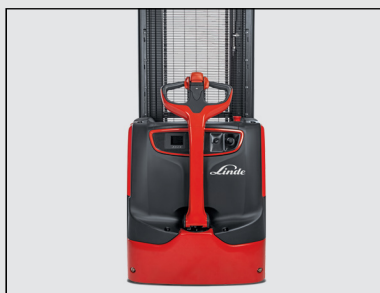
- Оценка веса поднимаемого груза на высотах подъема до 1500 мм
- Предупреждение оператора о достижении номинальной грузоподъемности
- Точность измерения веса ± 50 кг

Многофункциональный дисплей

- Предоставляет оператору всю важную информацию о состоянии машины и груза
- Выдает оператору предупреждение при достижении пределов грузоподъемности
- Включает индикаторы счетчика моточасов, разряда батареи и необходимости обслуживания штабелера

Двигатель переменного тока

- Мощный высокомоментный двигатель переменного тока мощностью 2,3 кВт, защищенный от влаги и пыли
- Отсутствие скатывания при трогании штабелера на уклоне
- Регулируемая скорость движения до 6 км/ч с грузом и без него



Подъемная система

- Система пропорционального управления мачтой OptiLift® обеспечивают простое и точное управление движением груза
- Автозамедление вилок при опускании защищает вилы и груз от повреждений
- Функция начального подъема обеспечивает увеличенный дорожный просвет, облегчающий движение по рампам и уравнильным площадкам
- Широкий выбор мачт позволяет лучше приспособить штабелер к требованиям конкретного места работы

Тормоза

- Автоматическое торможение при отпускании клавиши хода или выборе обратного направления движения
- Замедление полностью контролируется оператором до полной остановки
- Высокоэффективный электромагнитный тормоз, включаемый при приведении рулевой рукоятки в верхнее или нижнее положение
- Кнопка аварийного отключения, находящаяся наверху переднего кожуха

Варианты замены батареи

- Вертикальная замена батареи включена в стандартную комплектацию
- Оснащение для боковой замены включает:
 - ролики в батарейном отсеке, обеспечивающие выдвигание батареи
 - рычаг для выдвигания батареи, исключающий прямой контакт с ней

Приведенная информация может изменяться в связи с совершенствованием конструкции машин. Иллюстрации и технические данные могут включать опциональное оборудование, не обязательно присутствующее на реальных машинах. Все размеры даны с приемлемыми допусками.

По вопросам продаж и поддержки обращайтесь:

Архангельск (8182)63-90-72	Краснодар (861)203-40-90	Рязань (4912)46-61-64
Астана (7172)727-132	Красноярск (391)204-63-61	Самара (846)206-03-16
Белгород (4722)40-23-64	Курск (4712)77-13-04	Санкт-Петербург (812)309-46-40
Брянск (4832)59-03-52	Липецк (4742)52-20-81	Саратов (845)249-38-78
Владивосток (423)249-28-31	Магнитогорск (3519)55-03-13	Смоленск (4812)29-41-54
Волгоград (844)278-03-48	Москва (495)268-04-70	Сочи (862)225-72-31
Вологда (8172)26-41-59	Мурманск (8152)59-64-93	Ставрополь (8652)20-65-13
Воронеж (473)204-51-73	Набережные Челны (8552)20-53-41	Тверь (4822)63-31-35
Екатеринбург (343)384-55-89	Нижний Новгород (831)429-08-12	Томск (3822)98-41-53
Иваново (4932)77-34-06	Новокузнецк (3843)20-46-81	Тула (4872)74-02-29
Ижевск (3412)26-03-58	Новосибирск (383)227-86-73	Тюмень (3452)66-21-18
Казань (843)206-01-48	Орел (4862)44-53-42	Ульяновск (8422)24-23-59
Калининград (4012)72-03-81	Оренбург (3532)37-68-04	Уфа (347)229-48-12
Калуга (4842)92-23-67	Пенза (8412)22-31-16	Челябинск (351)202-03-61
Кемерово (3842)65-04-62	Пермь (342)205-81-47	Череповец (8202)49-02-64
Киров (8332)68-02-04	Ростов-на-Дону (863)308-18-15	Ярославль (4852)69-52-93

Единый адрес: edi@nt-rt.ru **Веб-сайт:** www.linde.nt-rt.ru