

**По вопросам продаж и поддержки обращайтесь:**

Архангельск (8182)63-90-72	Краснодар (861)203-40-90	Рязань (4912)46-61-64
Астана (7172)727-132	Красноярск (391)204-63-61	Самара (846)206-03-16
Белгород (4722)40-23-64	Курск (4712)77-13-04	Санкт-Петербург (812)309-46-40
Брянск (4832)59-03-52	Липецк (4742)52-20-81	Саратов (845)249-38-78
Владивосток (423)249-28-31	Магнитогорск (3519)55-03-13	Смоленск (4812)29-41-54
Волгоград (844)278-03-48	Москва (495)268-04-70	Сочи (862)225-72-31
Вологда (8172)26-41-59	Мурманск (8152)59-64-93	Ставрополь (8652)20-65-13
Воронеж (473)204-51-73	Набережные Челны (8552)20-53-41	Тверь (4822)63-31-35
Екатеринбург (343)384-55-89	Нижний Новгород (831)429-08-12	Томск (3822)98-41-53
Иваново (4932)77-34-06	Новокузнецк (3843)20-46-81	Тула (4872)74-02-29
Ижевск (3412)26-03-58	Новосибирск (383)227-86-73	Тюмень (3452)66-21-18
Казань (843)206-01-48	Орел (4862)44-53-42	Ульяновск (8422)24-23-59
Калининград (4012)72-03-81	Оренбург (3532)37-68-04	Уфа (347)229-48-12
Калуга (4842)92-23-67	Пенза (8412)22-31-16	Челябинск (351)202-03-61
Кемерово (3842)65-04-62	Пермь (342)205-81-47	Череповец (8202)49-02-64
Киров (8332)68-02-04	Ростов-на-Дону (863)308-18-15	Ярославль (4852)69-52-93

**Единый адрес:** [edi@nt-rt.ru](mailto:edi@nt-rt.ru) **Веб-сайт:** [www.linde.nt-rt.ru](http://www.linde.nt-rt.ru)

## Ручные гидравлические тележки М 25 LINDE МН. Техническое описание



## Ручная гидравлическая тележка Грузоподъемность 2500 кг М 25

СЕРИЯ 032

### Безопасность

Linde уделяет безопасности техники самое пристальное внимание независимо от ее сложности. Широкая ручка рулевой рукоятки эффективно защищает руки оператора при любых маневрах, а низко подвешенное шасси снижает риск повреждения ног оператора.

### Производительность

Герметичная пылезащитная оболочка гидроконтуров гарантирует его долгую безотказную работу в самых неблагоприятных условиях. А функция быстрого подъема дает возможность поднимать грузы весом до 150 кг вдвое быстрее обычного.

### Комфорт

Тележка Linde M 25 – это удобный и универсальный помощник в работе. Функциональный дизайн без острых граней и углов и большой угол поворота рулевых колес – на 110° в каждую из сторон – обеспечивают ей исключительную управляемость и маневренность при работе в кузовах машин и других стесненных пространствах.

### Надежность

Мощная и устойчивая к скручиванию конструкция шасси позволяет безопасно использовать тележку для работы с грузами весом до 2500 кг, что на 25% выше грузоподъемности обычных тележек этого класса. Цельнолитой корпус мощного гидроподъемника очень долговечен. Стойкое к истиранию финишное покрытие отлично защищает машину от коррозии.

### Эффективность

Тележка эффективна и рентабельна в работе. Тележка комплектуется рулевыми и грузовыми колесами высокого качества. Они имеют низкое сопротивление качению и работают очень тихо, а шарниры оснащены подшипниками, позволяющими забыть об износе и обслуживании.

Linde Material Handling

*Linde*

# Основные особенности

## Рулевая рукоятка Linde

- Широкая ручка для облегчения управления
- Оптимальная защита рук
- Удобство маневрирования благодаря углу поворота рулевых колес 220°
- Ручки с приятным на ощупь и обеспечивающим надежное сцепление при любой температуре пластиковым покрытием

## Шасси

- Прочная, устойчивая к скручиванию конструкция
- Долговечное усиленное основание рукоятки
- Износостойкое финишное покрытие

## Гидравлический подъемник

- Защищенный от попадания воздуха и пыли гидроконтур, долго сохраняющий плавность работы
- Функция быстрого подъема (для грузов до 150 кг), вдвое сокращающая время подъема

## Высококачественные колеса

- Направляющие ролики под кончиками вилок упрощают ввод вилок под поддоны
- Суженные сверху и с боков концы существенно облегчают ввод вилок под поддоны, особенно – сильно стянутые упаковочной пленкой
- Низкое сопротивление качению

## Минимальность обслуживания

- Стандартное оснащение всех шарниров подшипниками
- Отсутствие необходимости отслеживать износ и сроки обслуживания



# Оборудование

## Стандартная комплектация

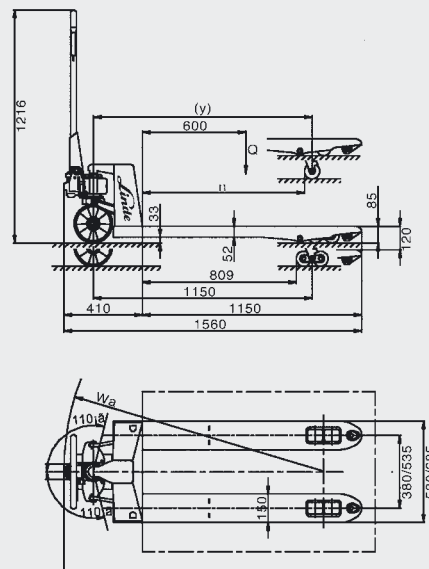
- Тележка
- Нейлоновые колеса с низким сопротивлением качению
- Одинарные грузовые ролики
- Шасси шириной 530 мм
- Эргономичная, покрытая пластиком рулевая рукоятка Linde
- Рулевые колеса с углом поворота 110° в любую из сторон
- Блок подъемника в герметичном кожухе
- Функция быстрого подъема для грузов до 150 кг
- Клапан сброса давления при перегрузке

## Дополнительное оборудование

- Шасси шириной 685 мм
- Вилы длиной 1500, 1800 или 2000 мм
- Рулевые колеса из литой резины или полиуретана
- Тандемные грузовые ролики
- Полиуретановые грузовые ролики
- Вилы нестандартной длины



Технические данные M 25 (в мм)		
Номинальная грузоподъемность	кг	2500
Расстояние до центра тяжести груза	с	600
Высота подъема вилок	h3	120
Высота по опущенным вилам	h13	85
Длина вилок	l	800, 900, 1000, 1150
Общая длина	l1	1560
Общая ширина	b1	530, 685
Ширина по вилам	b5	530, 685
Ширина вилы	e	150
Радиус поворота	Wa	1361
Ширина рабочего прохода	Ast	1811
Размер рулевого колеса		200 x 50



Приведенная информация может изменяться в связи с совершенствованием конструкции машин. На иллюстрациях не обязательно показаны реальные конструкции машин. Все размеры даны с принятыми допусками.



**По вопросам продаж и поддержки обращайтесь:**

Архангельск (8182)63-90-72	Краснодар (861)203-40-90	Рязань (4912)46-61-64
Астана (7172)727-132	Красноярск (391)204-63-61	Самара (846)206-03-16
Белгород (4722)40-23-64	Курск (4712)77-13-04	Санкт-Петербург (812)309-46-40
Брянск (4832)59-03-52	Липецк (4742)52-20-81	Саратов (845)249-38-78
Владивосток (423)249-28-31	Магнитогорск (3519)55-03-13	Смоленск (4812)29-41-54
Волгоград (844)278-03-48	Москва (495)268-04-70	Сочи (862)225-72-31
Вологда (8172)26-41-59	Мурманск (8152)59-64-93	Ставрополь (8652)20-65-13
Воронеж (473)204-51-73	Набережные Челны (8552)20-53-41	Тверь (4822)63-31-35
Екатеринбург (343)384-55-89	Нижний Новгород (831)429-08-12	Томск (3822)98-41-53
Иваново (4932)77-34-06	Новокузнецк (3843)20-46-81	Тула (4872)74-02-29
Ижевск (3412)26-03-58	Новосибирск (383)227-86-73	Тюмень (3452)66-21-18
Казань (843)206-01-48	Орел (4862)44-53-42	Ульяновск (8422)24-23-59
Калининград (4012)72-03-81	Оренбург (3532)37-68-04	Уфа (347)229-48-12
Калуга (4842)92-23-67	Пенза (8412)22-31-16	Челябинск (351)202-03-61
Кемерово (3842)65-04-62	Пермь (342)205-81-47	Череповец (8202)49-02-64
Киров (8332)68-02-04	Ростов-на-Дону (863)308-18-15	Ярославль (4852)69-52-93

**Единый адрес:** [edi@nt-rt.ru](mailto:edi@nt-rt.ru) **Веб-сайт:** [www.linde.nt-rt.ru](http://www.linde.nt-rt.ru)